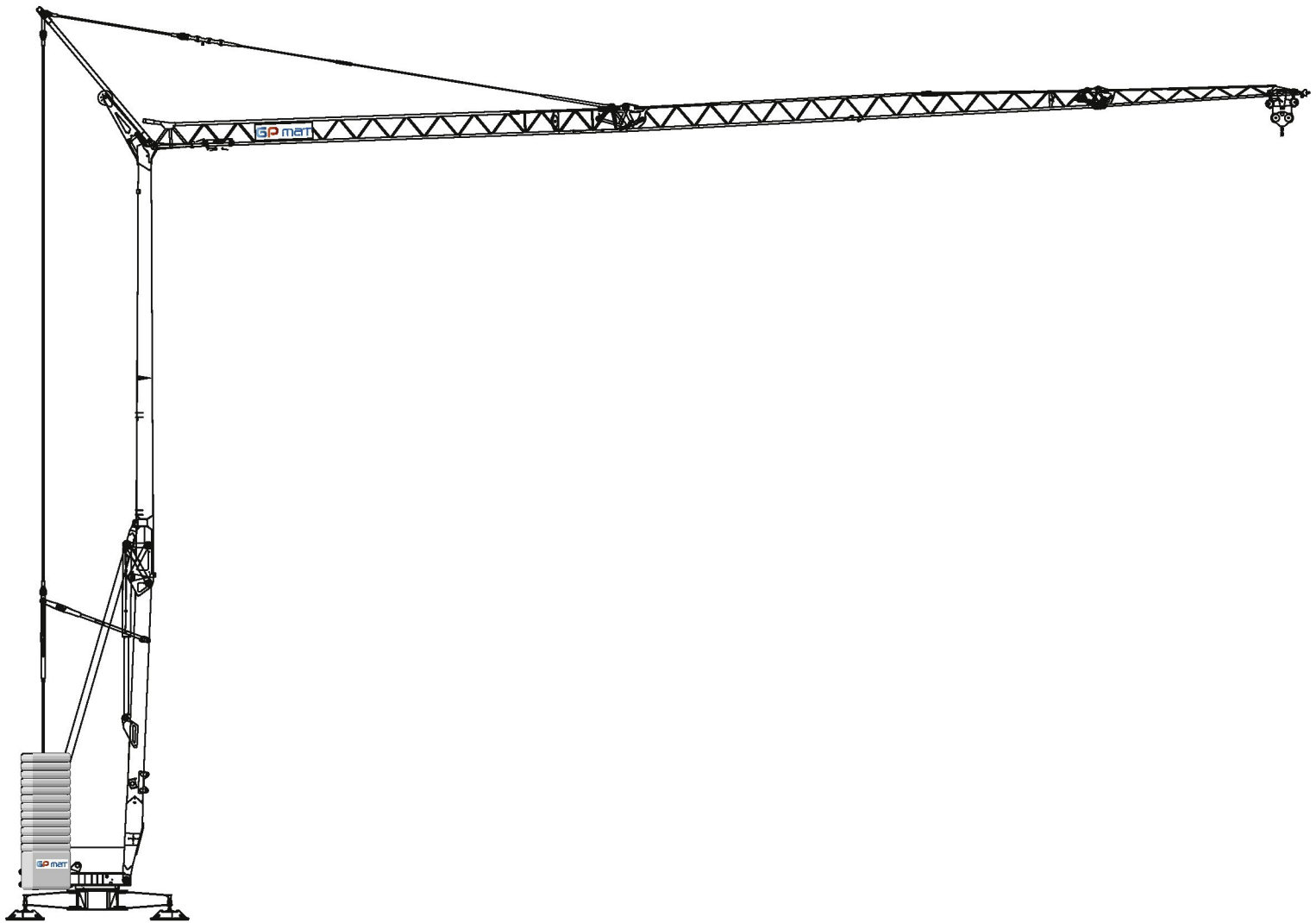


# GPmatic 33



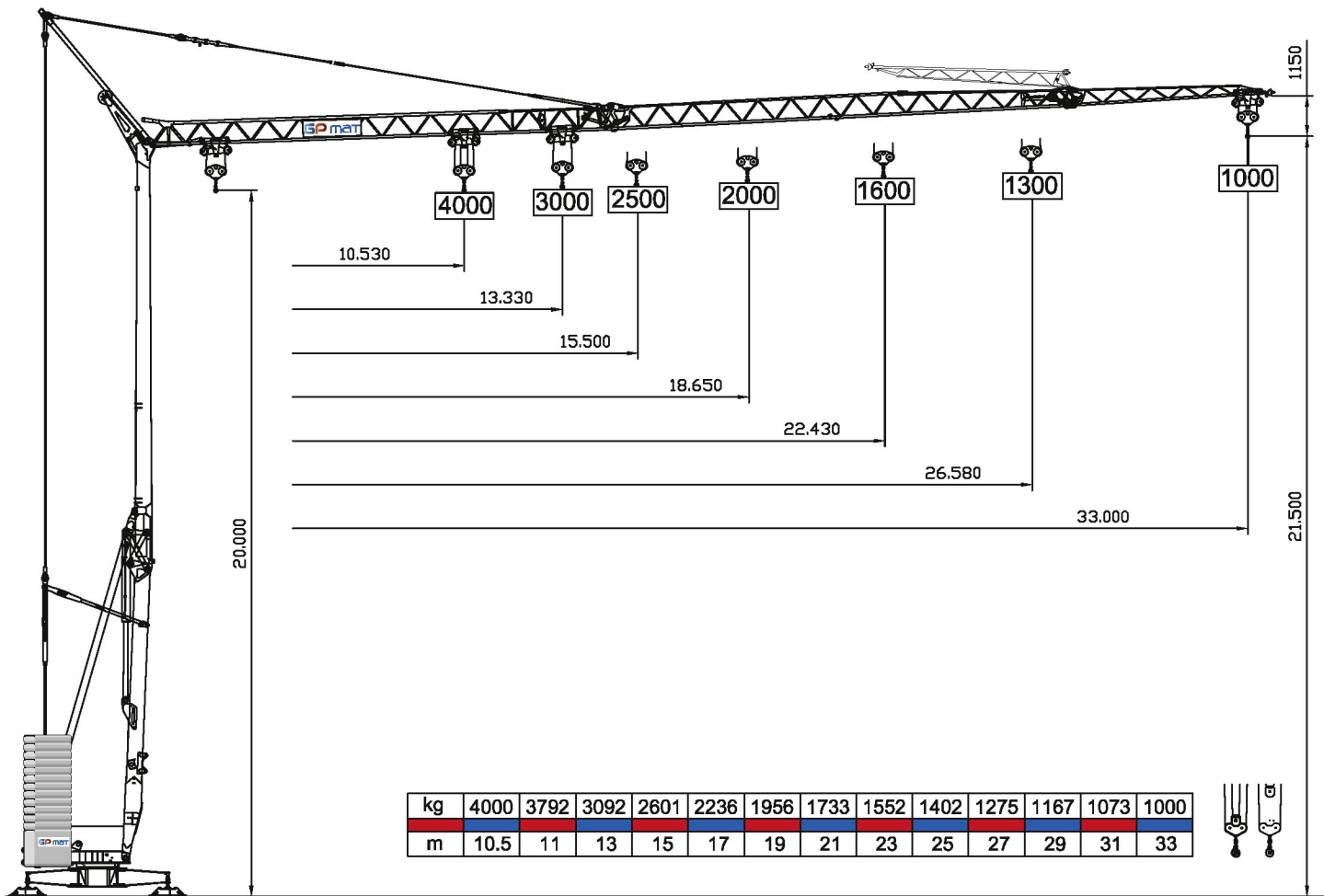
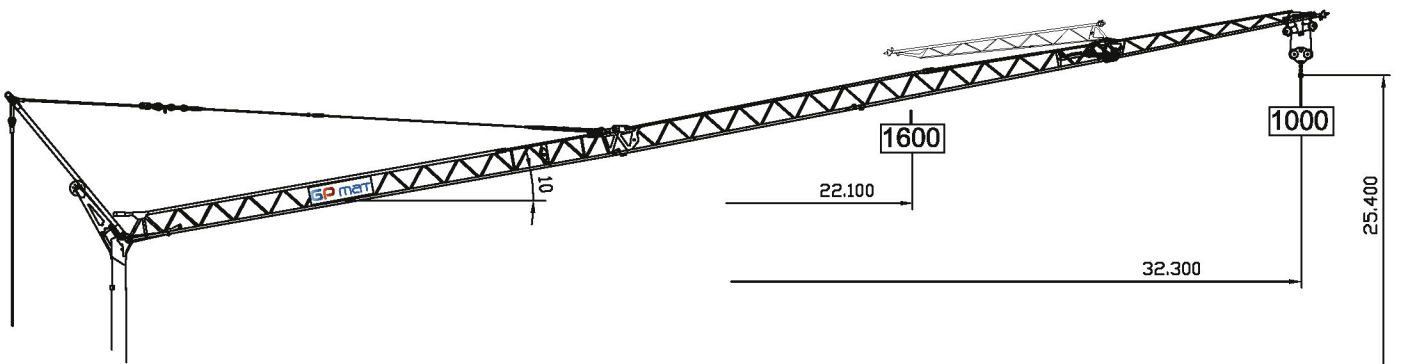
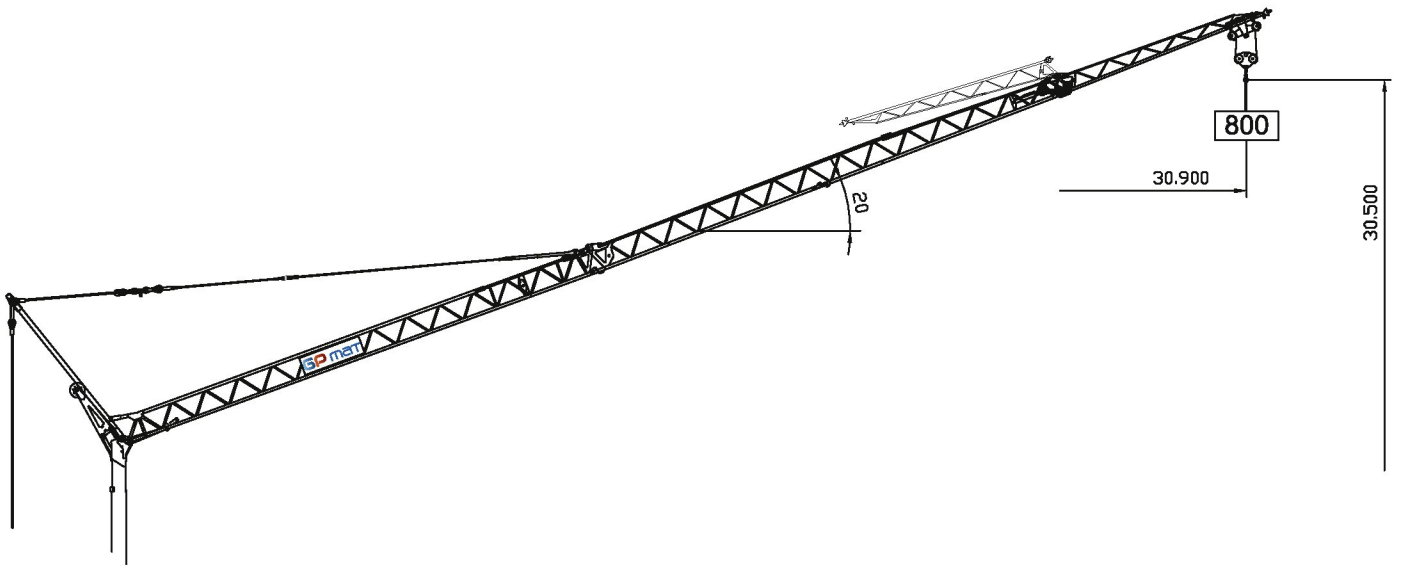
CE EN 14439

10/40



Ce produit vous est présenté par notre  
**Agent Distributeur :**







### DOTAZIONE DI SERIE

Sollevamento, rotazione e carrello a tre velocità con inverter, zincatura della struttura e dei tiranti, contrappeso, braccio impennabile, carrello rampante con motore e finecorsa alla base della torre, funzionamento con braccio ripiegato, comando a pulsantiera via cavo, carter di protezione per ralla e meccanismi, predisposizione per autozavorramento e radiocomando, armadio elettrico in acciaio inox, documentazione a norme CEE.



### STANDARD FEATURES

3-speed lifting, rotation and trolley with inverter control, galvanised structure, counterweight, pull-up jib, translation trolley with motor and limit switch at base of gantry, operation with folden jib, cable-operated pushbutton remote control, guard for slewing ring and mechanisms, designed to allow installation of self-ballasting device and radio control, stainless steel electrical cabinet, documentation in accordance with EU standards.



### EQUIPEMENT DE SERIE

Levage, chariot et rotation à trois vitesses à contrôle électronique, galvanisation de la structure et des tirants, contrepoids, flèche relevable, moteur de chariot et fin de course à la base de la tour, fonctionnement bras replié, commande par câble, carter de protection pour la couronne et les mécanismes, predisposition pour autolestage et commande radio, armoire électrique en acier inox, documentation conforme aux normes CEE.



### SERIENAUSSTATTUNG

Heben, Laufkatze und Rotation mit drei Geschwindigkeiten, Strukturverzinkung, Gegengewicht, hochklappbarer Arm, aufsteigender Wagen mit Motor und Anschlag an der Basis des Turms. Funktionieren mit eingeklapptem Arm. Steuerung mit Druckknopflase via Kabel, Schutzvorrichtungen für Drehverbindungen und Mechanismen, Vorbereitung für Selbstballasteinnahme und Funksteuerung, elektrischer Schrank aus rostfreiem Stahl, Dokumentation gemäß EC Vorschriften.



### DOTACION DE SERIE

Levantamiento, carro y rotación a tres velocidades con control electrónico, galvanización de la estructura, contrapeso, brazo empuñable, carro rampante con motor y fin de carrera en la base de la torre, funcionamiento con brazo replgado, accionamiento por pulsadores via cable, carter de protección para corona de giro y mecanismos, predisposición para autocontrapeso y radioccontrol, armario eléctrico de acero inox, documentación según normas CEE.

	400 V (+10% - 10%) 50 Hz	12 kVA
--	-----------------------------	--------

	m/l'	8	20	46
	kg	3000	3000	1000
	kW	11 (Inverter)		

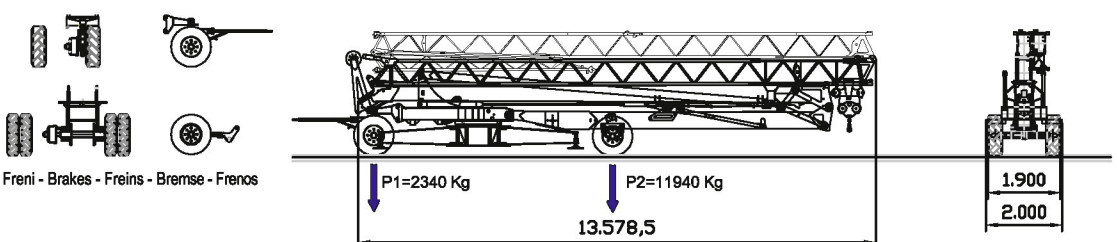
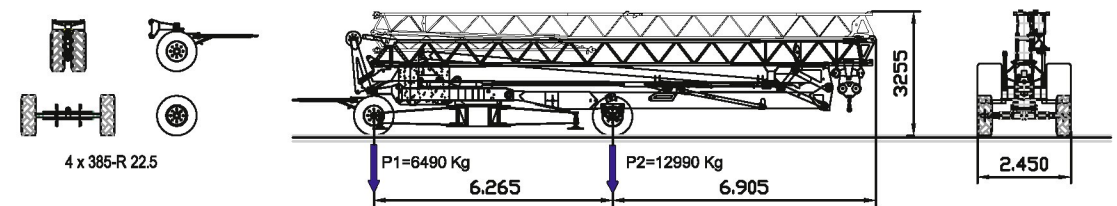
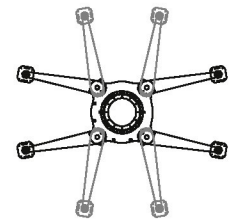
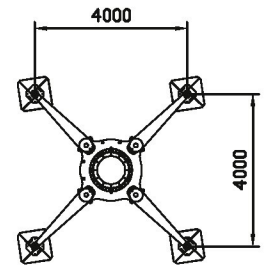
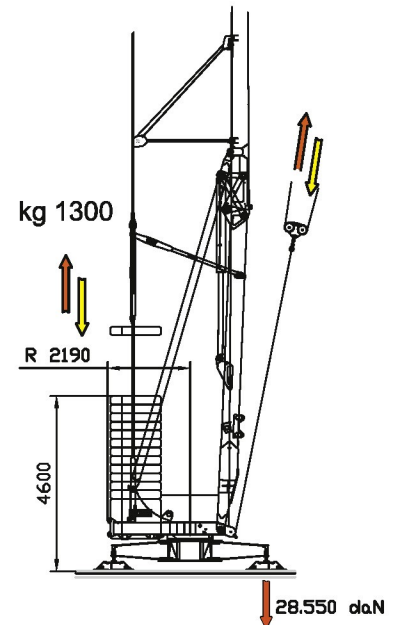
	m/l'	8 - 4	20 - 10	46 - 23
	kg	2000-4000	2000-4000	1000-2000
	kW	11 (Inverter)		

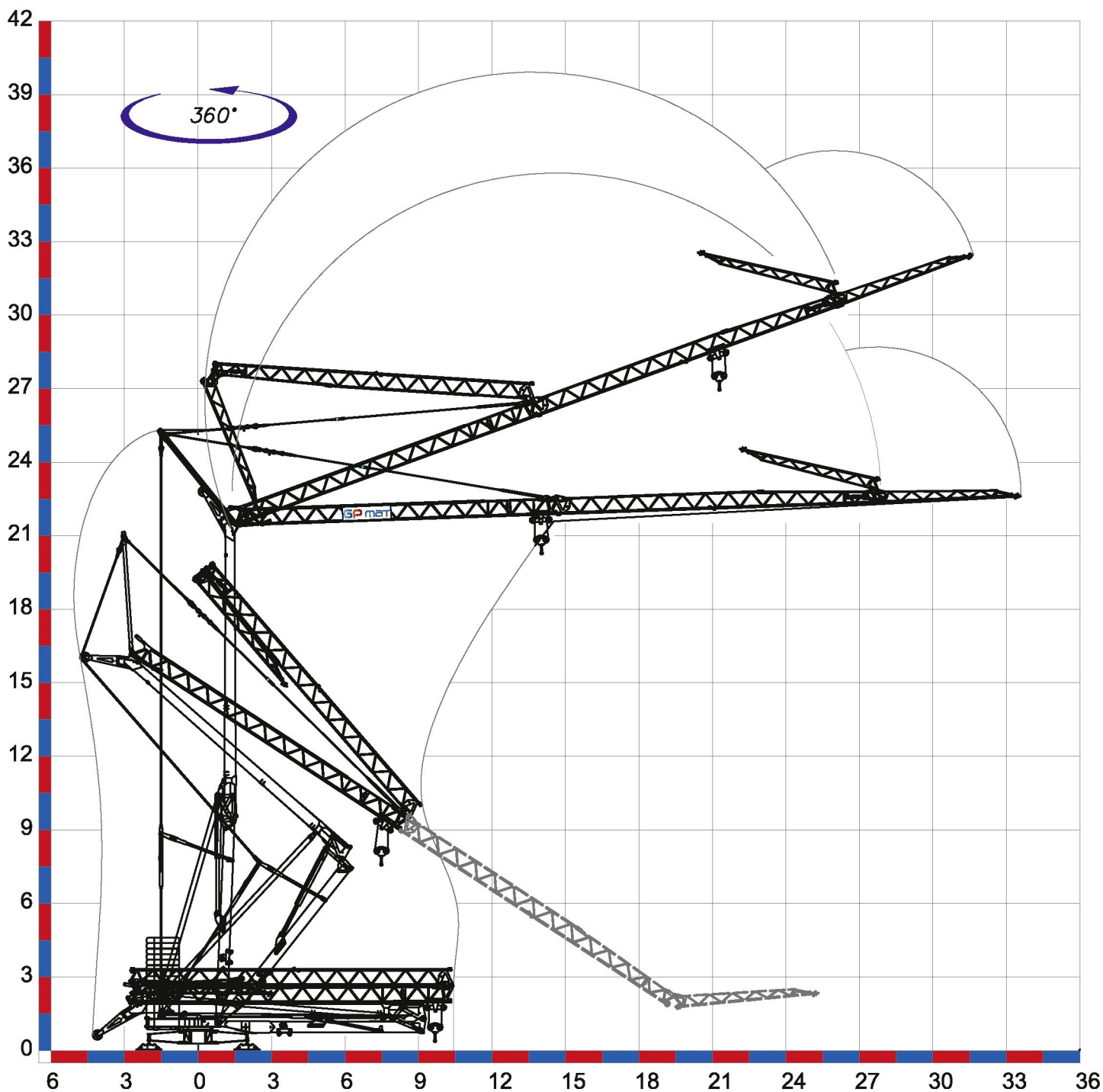
	m/l'	17.3	28.6	53.5 (39.3)
	kW	3 (Inverter)		

	g/l'	0.3	0.6	0.85
	kW	3 (Inverter)		

	min	14
	kW	3

	14280 Kg		5200 Kg + 16900 Kg
--	----------	--	--------------------------





Déroulement de montage sur 360°

**NANTES**

Z.A. de la Forêt  
 44140 LE BIGNON  
 Tél. 02 40 78 10 10 - Fax 02 40 78 11 00

**AVIGNON**

163 Avenue du Grenache  
 ZAC du Plan  
 84320 ENTRAIGUES SUR LA SORGUE  
 Tél. 04 90 48 00 48 - Fax 04 90 48 00 00



Tél : 05.90.92.23.20 Fax : 05.90.92.19.20  
 E-mail : electroservice0809@orange.fr

contact@gpmat.fr - [www.gpmat.fr](http://www.gpmat.fr)



Filiale : GP MAT OCÉAN INDIEN

**GP matic 33** 10/40