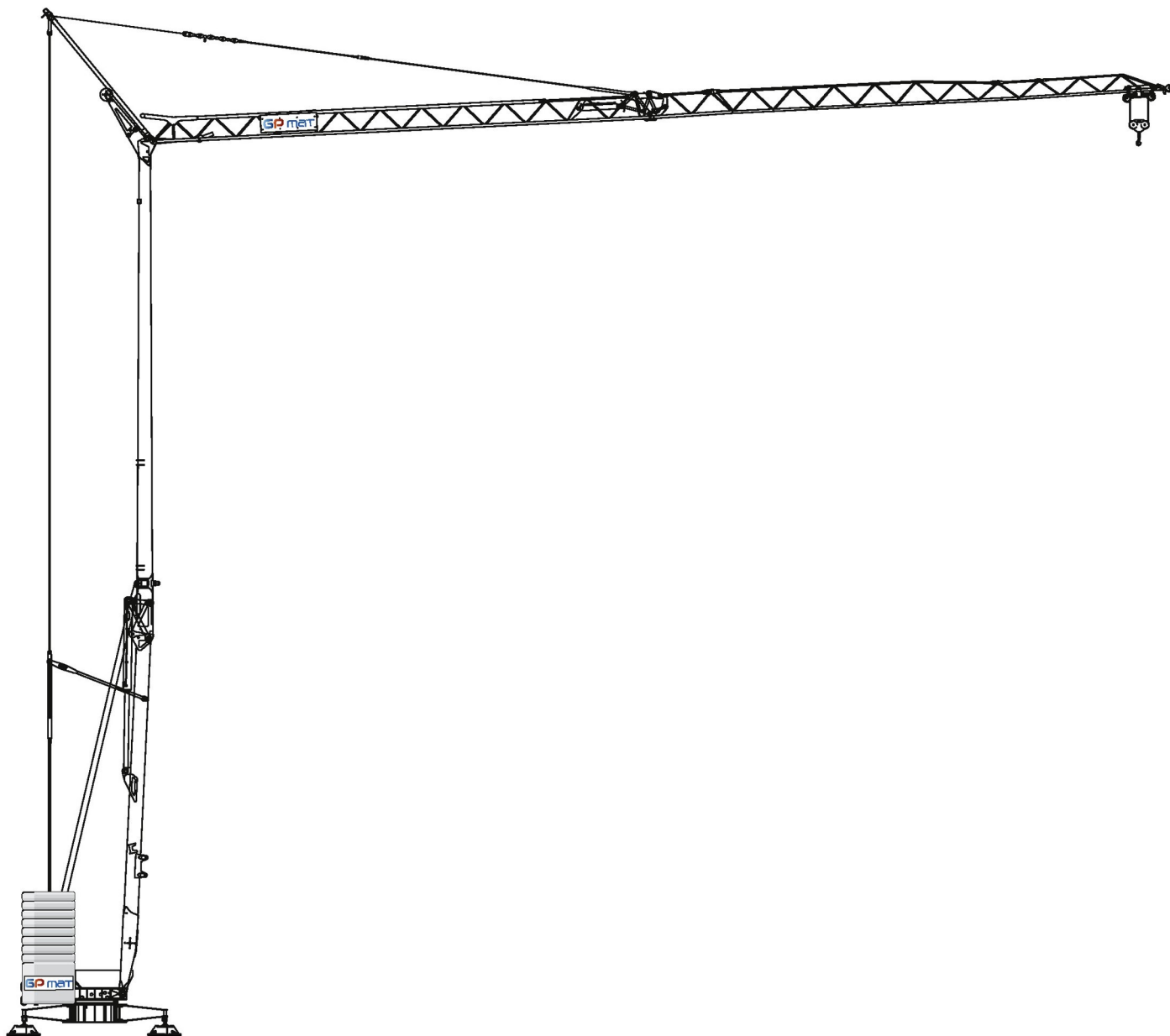


GPmatic 27



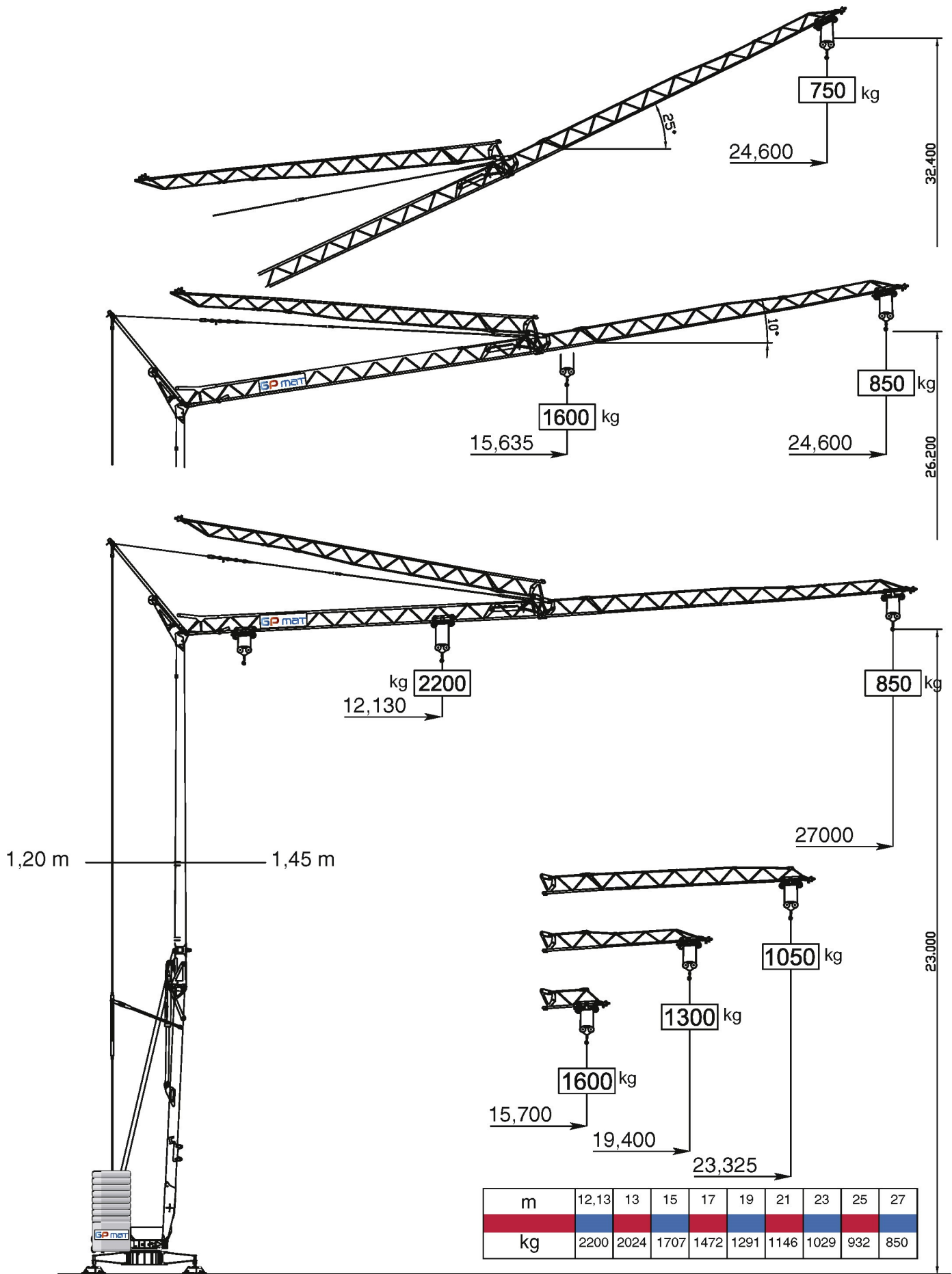
EN 14439

85/22



Ce produit vous est présenté par notre
Agent Distributeur :





DOTAZIONE DI SERIE

Sollevarmento, "overdrive" a 4 velocità con inverter, rotazione e carrello a tre velocità con inverter, zincatura della struttura e dei tiranti, contrappeso, braccio impennabile, carrello rampante con motore e finecorsa alla base della torre, funzionamento con braccio ripiegato, comando a pulsantiera via cavo, carter di protezione per ralla e meccanismi, predisposizione per autozavorramento e radiocomando, armadio elettrico in acciaio inox, documentazione a norme CEE.

	50 Hz $V +10\% -10\%$	m/l' 5 15 22 42						
	3 kW kg	2200	1300	2200	750	1000	300	850
	4,5 kW kg	2200	1750	2200	850	1000	500	850
	6 kW kg	2200	2200	1000	850			
	400 V 8 kW kg	2200	2200	1000	850			
KW 7,5 Inverter								

STANDARD FEATURES

4-speed lifting, 3-speed rotation and trolley with inverter control, galvanised structure, counterweight, pull-up jib, translation trolley with motor and limit switch at base of gantry, operation with folden jib, cable-operated pushbutton remote control, guard for slewing ring and mechanisms, designed to allow installation of self-ballasting device and radio-control, stainless steel electrical cabinet, documentation in accordance with EU standards.

	m/l'	17,8	28,6	39,3 / 53,5
	kW	KW 3 Inverter		

	n/l'	0,15	0,42	0,84
	kW	KW 1,5 Inverter		

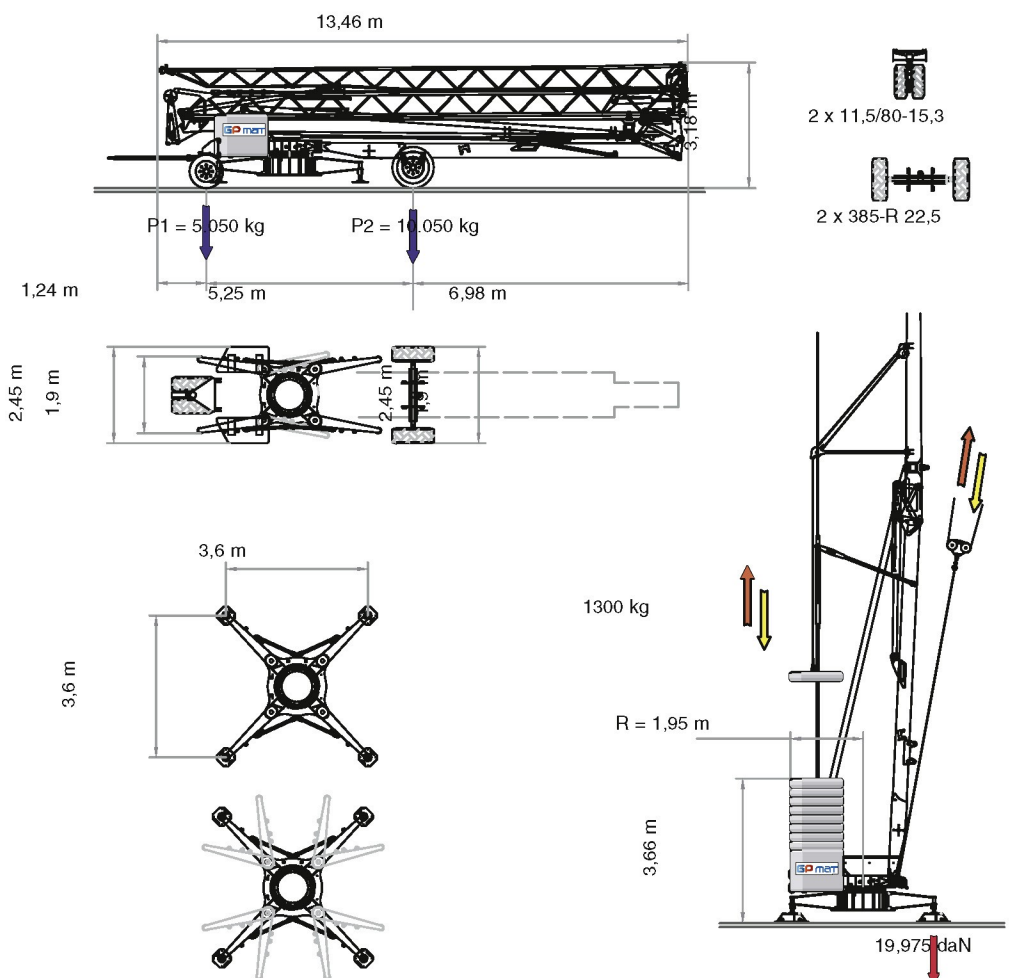
EQUIPEMENT DE SERIE

Levage à quatre vitesses, chariot et rotation à trois vitesses à contrôle électronique, galvanisation de la structure et des tirants, contrepoids, flèche relevable, moteur de chariot et fin de course à la base de la tour, fonctionnement bras replié, commande par câble, carter de protection pour la couronne et les mécanismes, prédisposition pour auto-lestage et commande radio, armoire électrique en acier inox, documentation conforme aux normes CEE.

	min	8		10.000 kg		5 200 kg + 2 600 kg + 7 800 kg	} Montage → Travail
	kW	KW 2,2 (HP 3)					

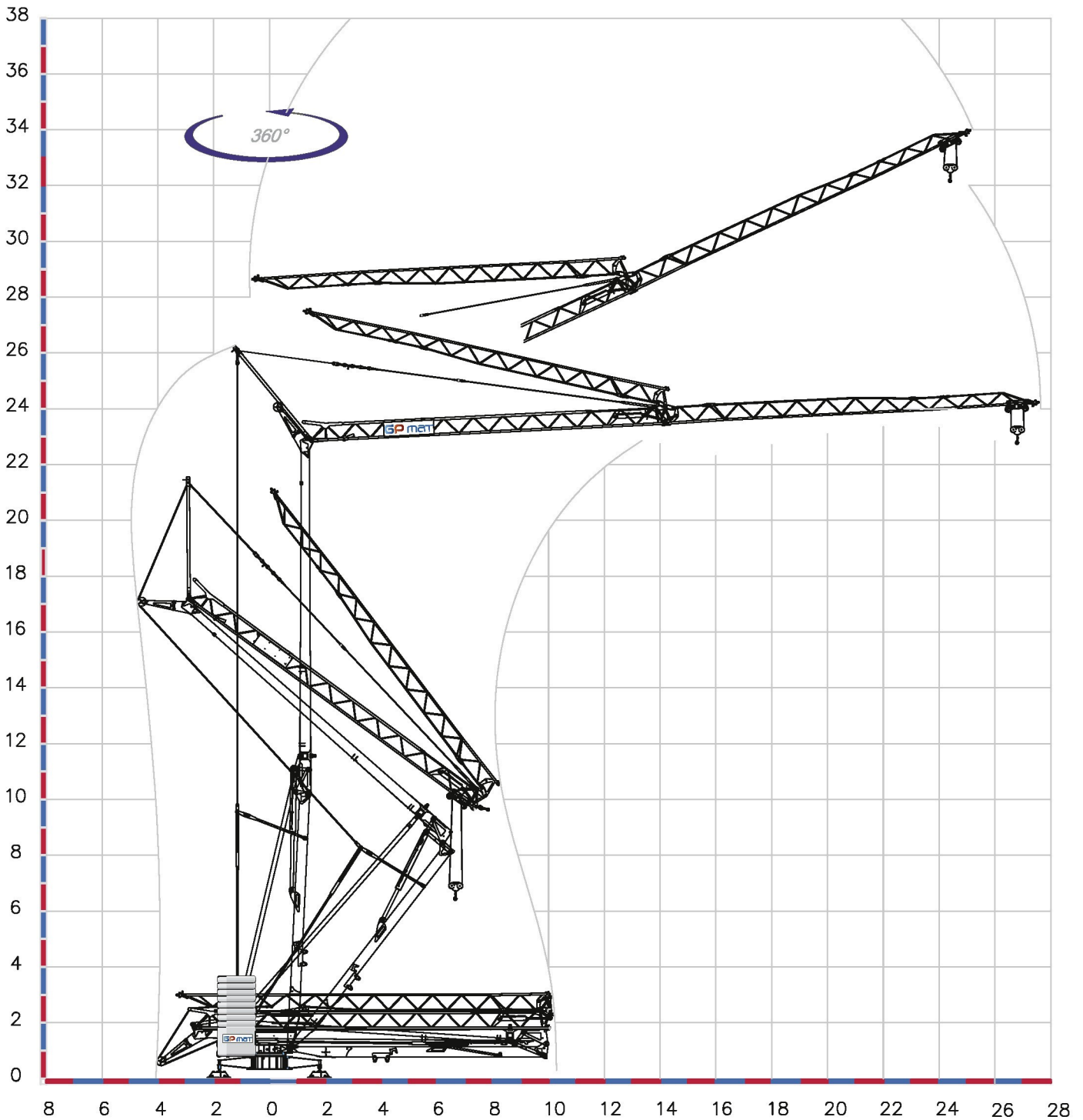
SERIENAUSSTATTUNG

Heben mit vier Geschwindigkeiten, Laufkatze und Rotation mit drei Geschwindigkeiten, Strukturverzinkung, Gegengewicht, hochklappbarer Arm, aufsteigender Wagen mit Motor und Anschlag an der Basis des Turms, Funktionieren mit eingeklapptem Arm, Steuerung mit Druckknopf via kabel, Schutzvorrichtungen für Drehverbindungen und Mechanismen, vorbereitung für Selbstballaststeinnahme und Funksteuerung, elektrischer Schrank aus rostfreiem Stahl, Dokumentation gemäß EC Vorschriften.



DOTACION DE SERIE

Levantamiento a cuatro velocidades, carro y rotación a tres velocidades con control electrónico, galvanización de la estructura, contrapeso, brazo epinable, carro rampante con motor y fin de carrera en la base de la torre, funcionamiento con brazo repliegado, funcionamiento por pulsadores via cable, cárter de protección para corona de giro y mecanismos, predisposición para auto-contrapeso y radioccontrol, armario eléctrico de acero inox, documentación según normas CEE.



Déroulement de montage sur 360°

NANTES

Z.A. de la Forêt
 44140 LE BIGNON
 Tél. 02 40 78 10 10 - Fax 02 40 78 11 00

AVIGNON

163 Avenue du Grenache
 ZAC du Plan
 84320 ENTRAIGUES SUR LA SORGUE
 Tél. 04 90 48 00 48 - Fax 04 90 48 00 00



contact@gpmat.fr - www.gpmat.fr



Filiale : GP MAT Océan Indien



GP matic 27 85/22