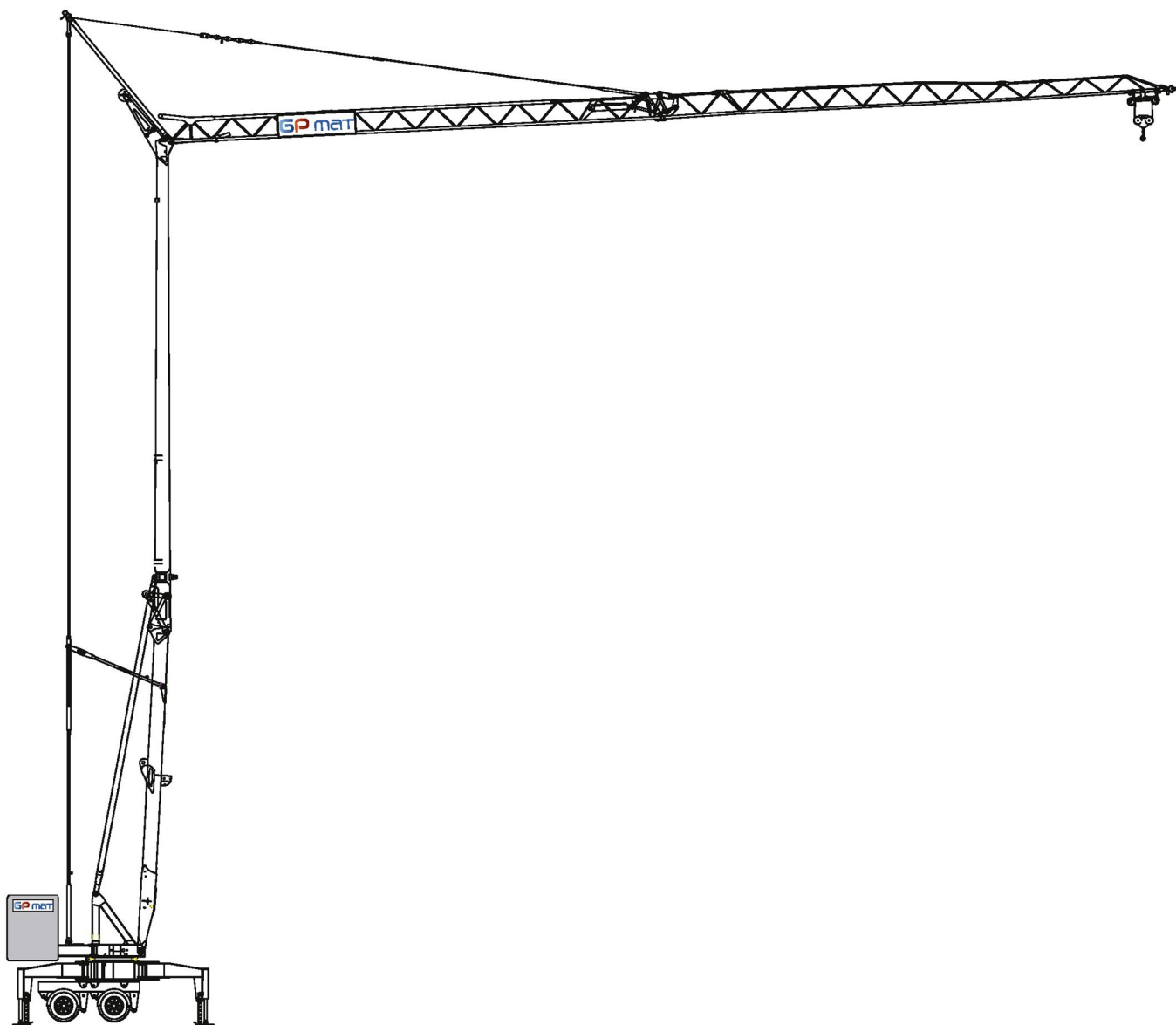


# GPmatic 27 Fast

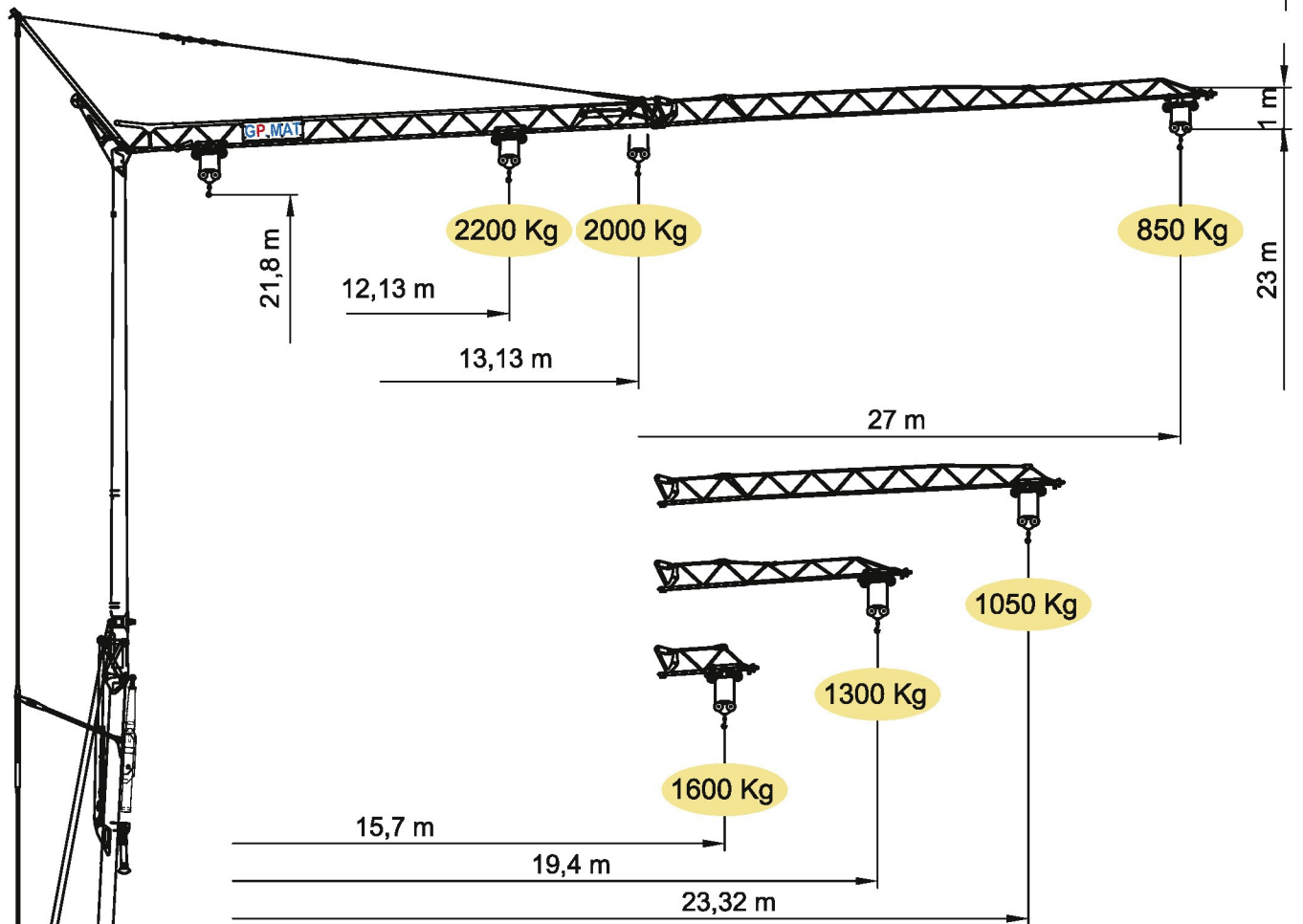
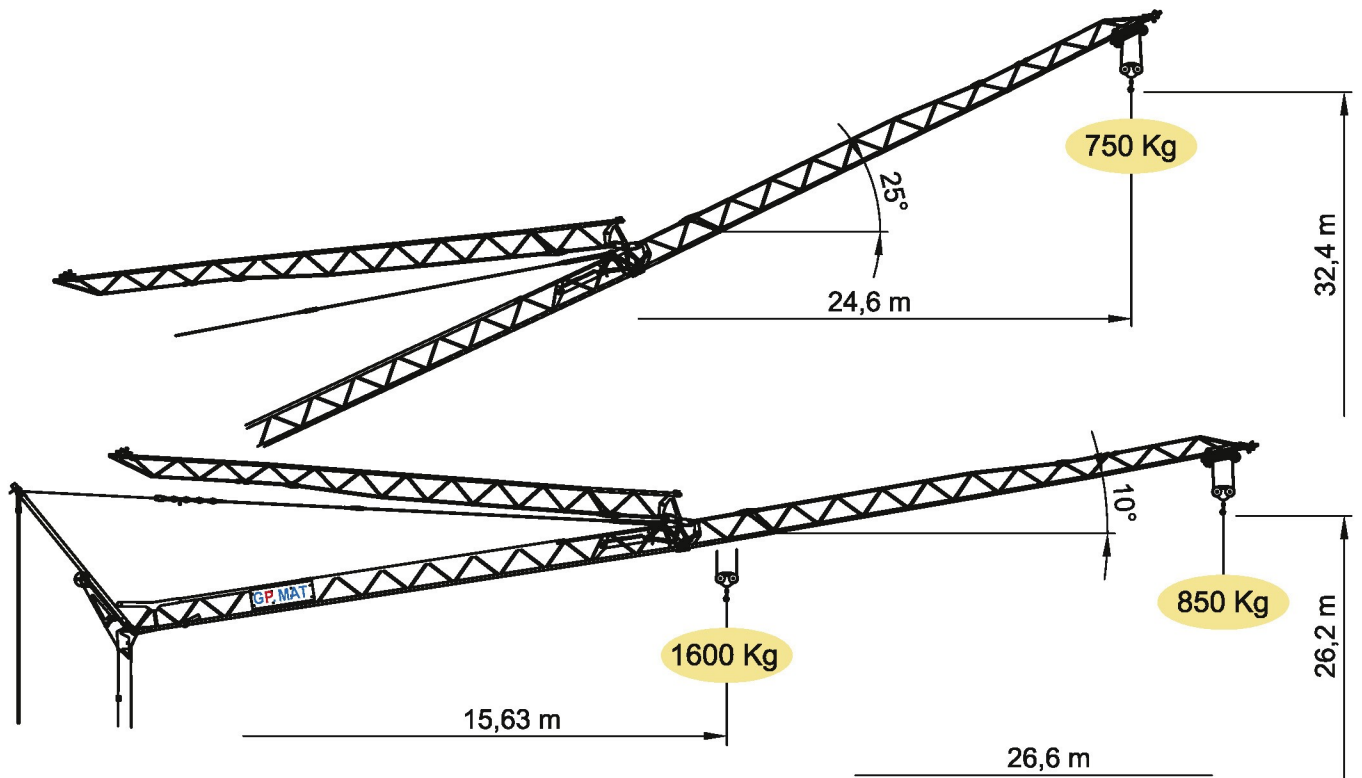
 **CE** EN 14439

85/22



Ce produit vous est présenté par notre  
**Agent Distributeur :**





m	12,13	13	15	17	19	21	23	25	27
kg	2200	2024	1707	1472	1291	1146	1029	932	850



### DOTAZIONE DI SERIE

Sollevamento "overdrive" a 4 velocità con inverter, rotazione e carrello a tre velocità con inverter, zincatura della struttura e dei tiranti, contrappeso, braccio impennabile, carrello rampante con motore e finecorsa alla base della torre, funzionamento con braccio ripiegato, comando a pulsantiera via cavo, carter di protezione per ralla e meccanismi, predisposizione per autozavorramento e radiocomando, armadio elettrico in acciaio inox, documentazione a norme CEE.



### STANDARD FEATURES

4-speed lifting, 3-speed rotation and trolley with inverter control, galvanised structure, counterweight, pull-up jib, translation trolley with motor and limit switch at base of gantry, operation with folden jib, cable-operated pushbutton remote control, guard for slewing ring and mechanisms, designed to allow installation of self-ballasting device and radio control, stainless steel electrical cabinet, documentation in accordance with EU standards.



### EQUIPEMENT DE SERIE

Levage à quatre vitesses, chariot et rotation à trois vitesses à contrôle électronique, galvanisation de la structure et des tirants, contrepoids, flèche relevable, moteur de chariot et fin de course à la base de la tour, fonctionnement bras replié, commande par câble, carter de protection pour la couronne et les mécanismes, radio commande, armoire électrique en acier inox, documentation conforme aux normes CEE.



### SERIENAUSSTATTUNG

Heben mit vier Geschwindigkeiten, Laufkatze und Rotation mit drei Geschwindigkeiten, Strukturverzinkung, Gegengewicht, hochklappbarer Arm, aufsteigender Wagen mit Motor und Anschlag an der Basis des Turms, Funktionieren mit eingeklapptem Arm, Steuerung mit Druckknopftaste via Kabel, Schutzvorrichtungen für Drehverbindungen und Mechanismen, Vorbereitung für Selbstballasteinahme und Funksteuerung, elektrischer Schrank aus rostfreiem Stahl, Dokumentation gemäß EC Vorschriften.



### DOTACION DE SERIE

Levantamiento a cuatro velocidades, carro y rotación a tres velocidades con control electrónico, galvanización de la estructura, contrapeso, brazo empinable, carro rampante con motor y fin de carrera en la base de la torre, funcionamiento con brazo replegado, faccionamiento por pulsadores via cable, carter de protección para corona de giro y mecanismos, predisposición para autocontrapeso y radiocomando, armario eléctrico de acero inox, documentación según normas CEE.

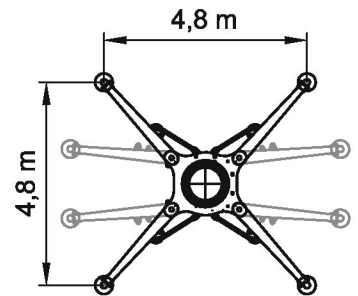
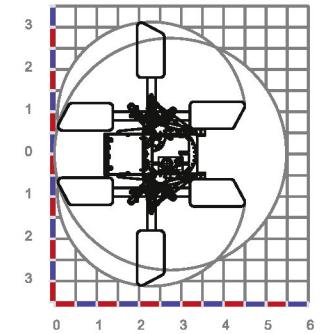
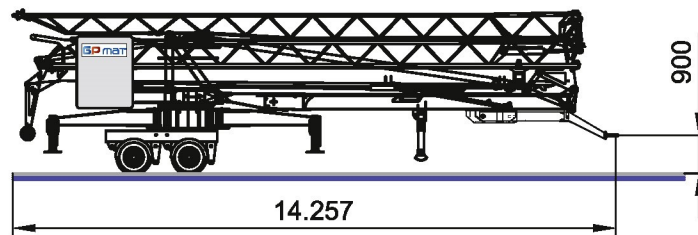
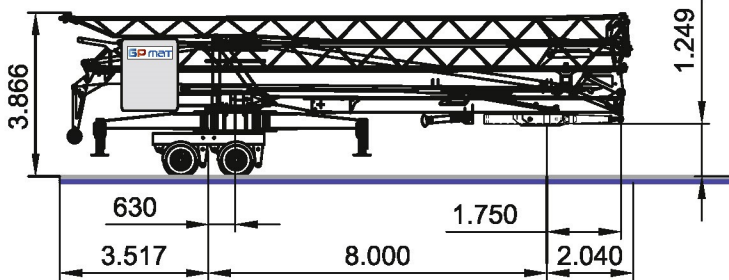
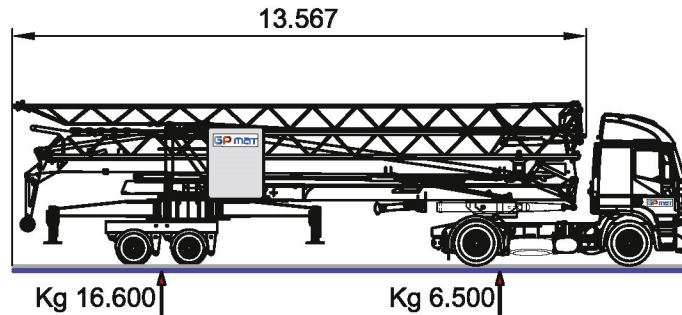
	50 Hz V +10%-10%	m/l'	5	15	22	42	
			3 kW kg	2200	1300 ↑ 2200 ↓	750 ↑ 1000 ↓	300 ↑ 850 ↓
	230 V	kg	4,5 kW	2200	1750 ↑ 2200 ↓	850 ↑ 1000 ↓	500 ↑ 850 ↓
			6 kW	2200	2200	1000	850
400 V 8 KVA	kg	2200	2200	1000	850		
kW 7,5 Inverter							

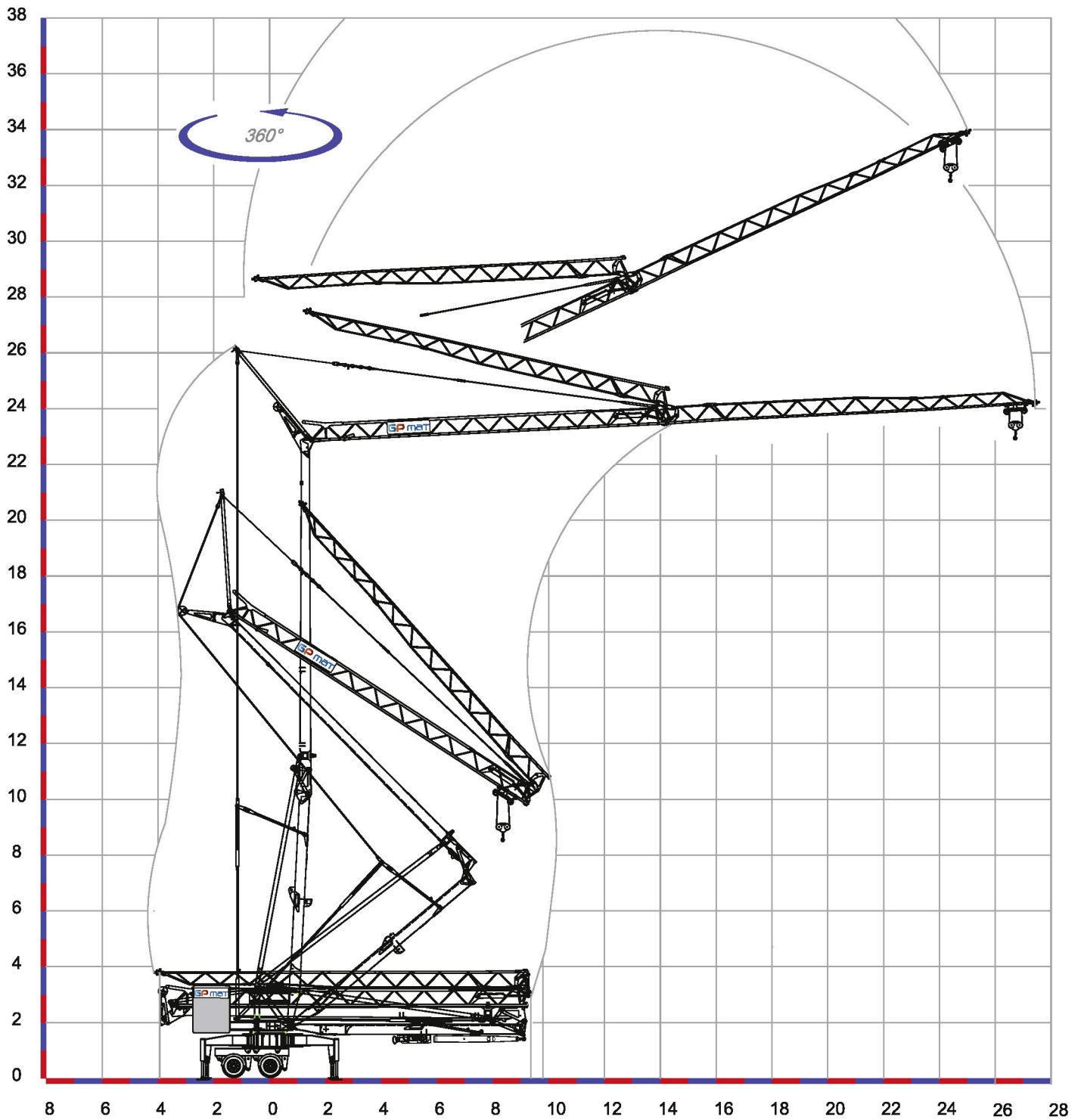
	m/l'	17,8	28,6	39,3 / 53,5
		kW 3 Inverter		

	n/l'	0.15	0.42	0.84
		kW 1,5 Inverter		

	12 min
	kW 2,2

	25 - 80 km/h		14700 Kg		2 x 4200 kg
--	--------------	--	----------	--	-------------





Déroulement de montage sur 360°

**NANTES**

Z.A. de la Forêt  
 44140 LE BIGNON  
 Tél. 02 40 78 10 10 - Fax 02 40 78 11 00

**AVIGNON**

163 Avenue du Grenache  
 ZAC du Plan  
 84320 ENTRAIGUES SUR LA SORGUE  
 Tél. 04 90 48 00 48 - Fax 04 90 48 00 00



Tél : 05.90.92.23.20 Fax : 05.90.92.19.20  
 E-mail : electroservice0809@orange.fr

contact@gpmat.fr - [www.gpmat.fr](http://www.gpmat.fr)



Filiale : GP MAT OCÉAN INDIEN

**GP matic 27 Fast** 85/22