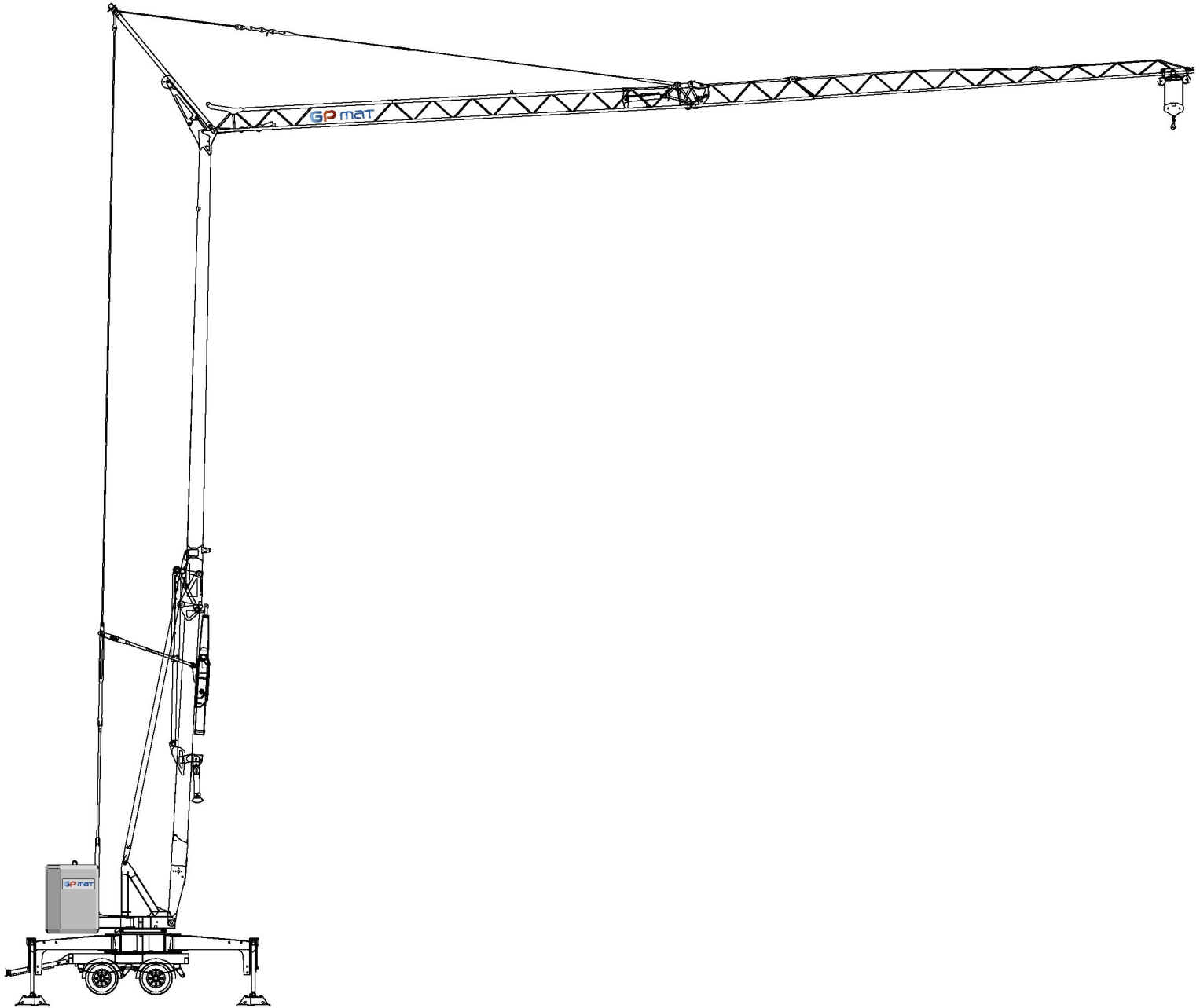


GPmatic 26 Fast

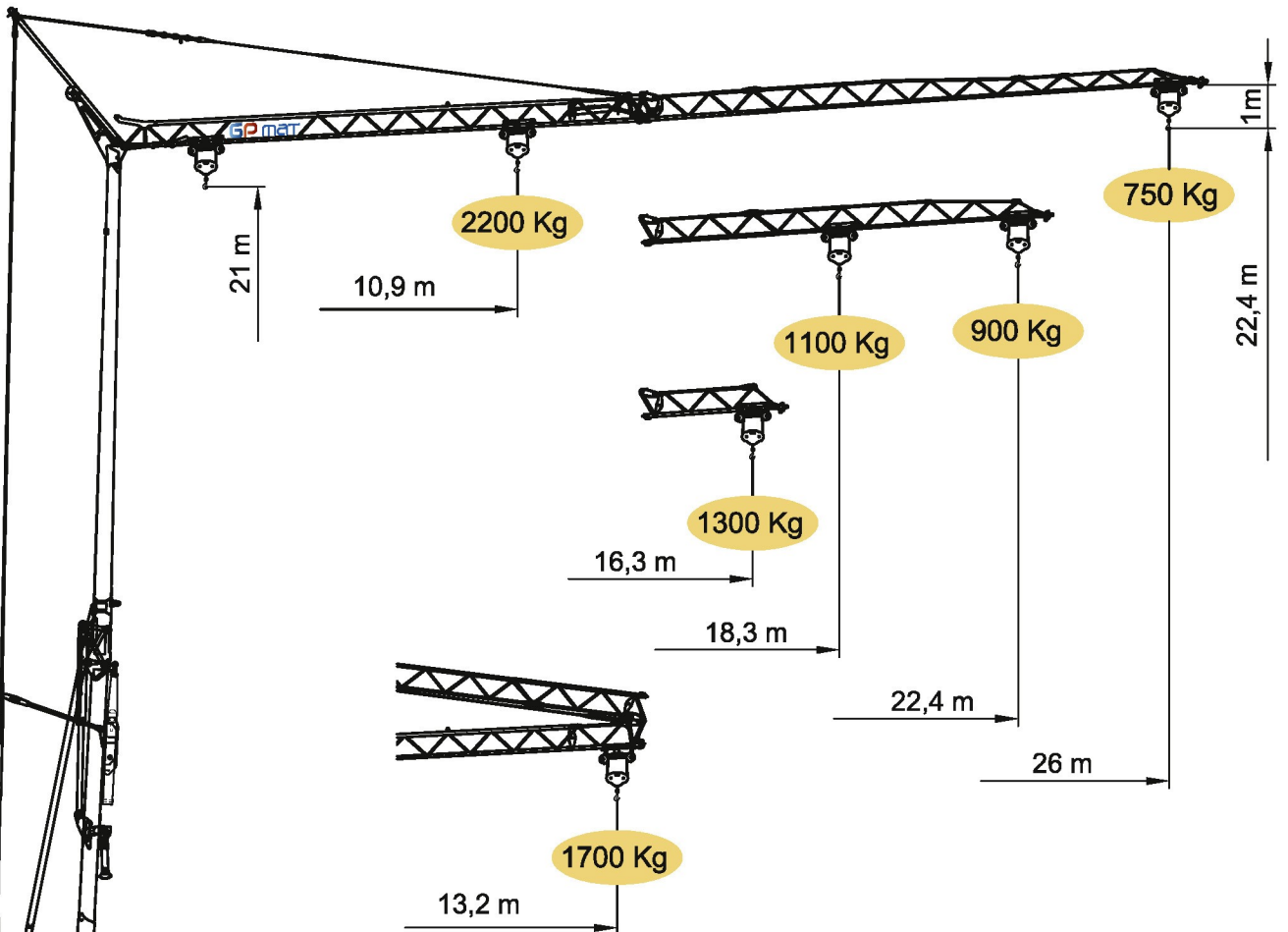
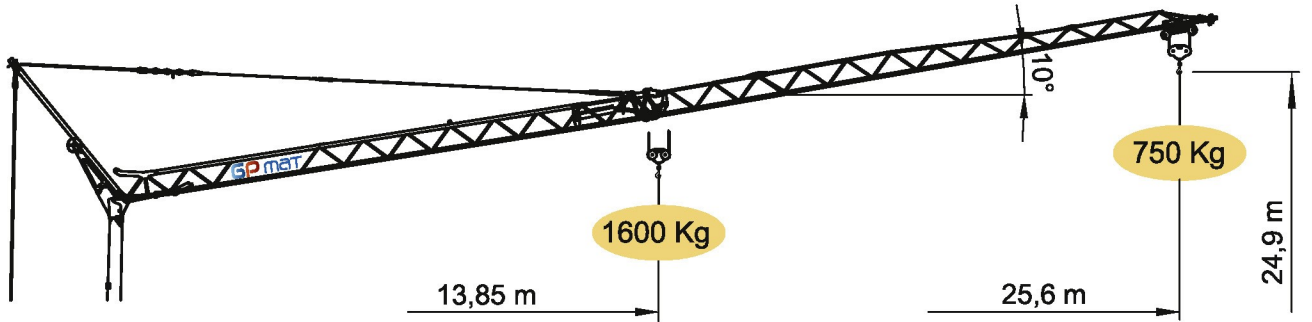
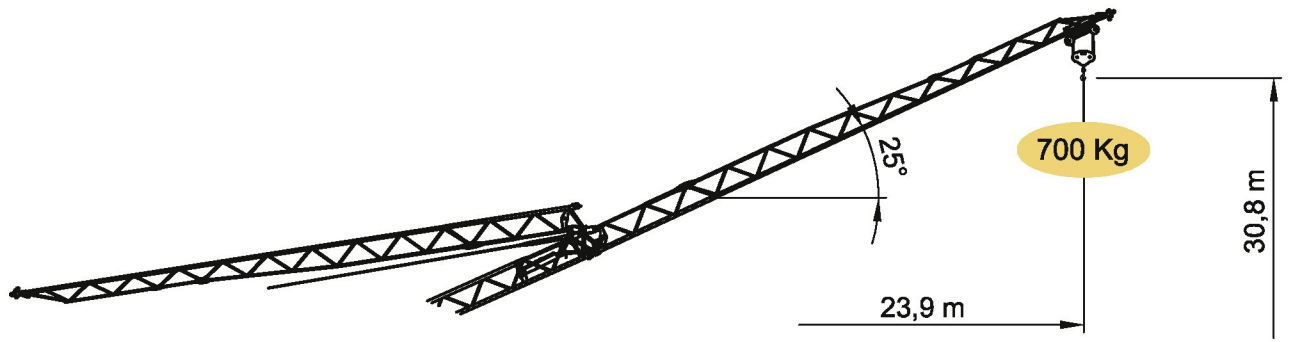
 **CE** EN 14439

75/22



Ce produit vous est présenté par notre
Agent Distributeur :





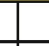







m	10,8	12	14	16	18	20	22	24	26
kg	2200	1946	1608	1364	1181	1037	923	829	750



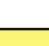
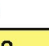
EQUIPEMENT DE SERIE



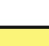

Levage à quatre vitesses, chariot et rotation à trois vitesses à contrôle électronique, galvanisation de la structure et des tirants, contrepoids, flèche relevable, moteur de chariot et fin de course à la base de la tour, fonctionnement bras replié, commande par câble, carter de protection pour la couronne et les mécanismes, prédisposition pour comradio, armoire électrique en acier inox documentation conforme aux normes CEE.



	 50 Hz V +10%-10%	 m/l' 5	 15	 22	 42	
	 230 V	3 kW kg	2200	1300 ↑ 2200 ↓	750 ↑ 1000 ↓	300 ↑ 750 ↓
		4,5 kW kg	2200	1750 ↑ 2200 ↓	850 ↑ 1000 ↓	500 ↑ 750 ↓
	 400 V	8 kVA kg	2200	2200	1000	750
kW 7,5 Inverter						

STANDARD FEATURES

4-speed lifting, 3-speed rotation and trolley with inverter control, galvanised structure, counterweight, pull-up jib, translation trolley with motor and limit switch at base of gantry, operation with folden jib, cable-operated pushbutton remote control, guard for slewing ring and mechanisms, designed to allow installation of radio-control, stainless steel electrical cabinet, documentation in accordance with EU standards.




	m/l'	 17,8	 28,6	 39,3 / 53,5
	kW 3 Inverter			

	n/l'	 0.15	 0.42	 0.84
	kW 1,55 Inverter			

	min	 12		
	kW	2.2		

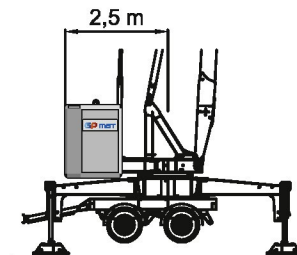
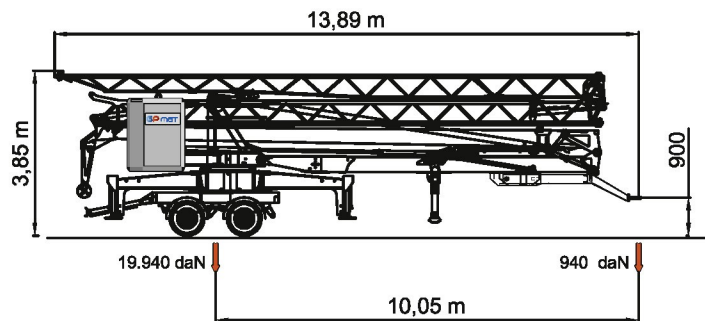
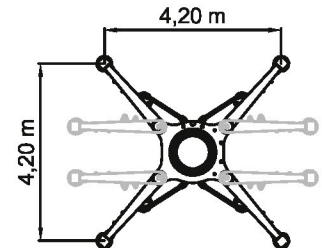
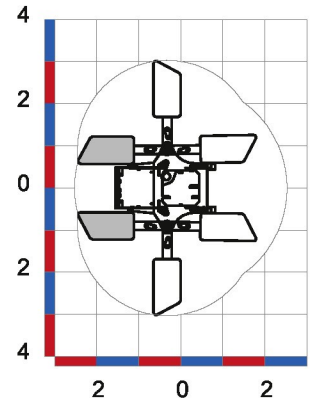
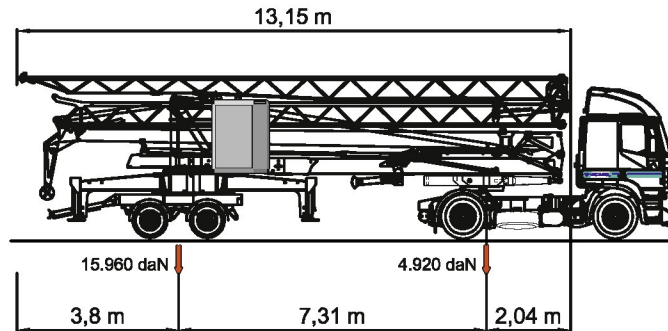
DOTAZIONE DI SERIE

Sollevamento, "overdrive" a 4 velocità con inverter, rotazione e carrello a tre velocità con inverter, zincatura della struttura e dei tiranti, contrappeso, braccio impennabile, carrello rampante con motore e finecorsa alla base della torre, funzionamento con braccio ripiegato, comando a pulsantiera via cavo, carter di protezione per ralla e meccanismi, predisposizione per radiocomando, armadio elettrico in acciaio inox, documentazione a norme CEE.

	25 - 80 km/h		12.480 kg		2 x 4200 kg
---	--------------	---	-----------	---	-------------

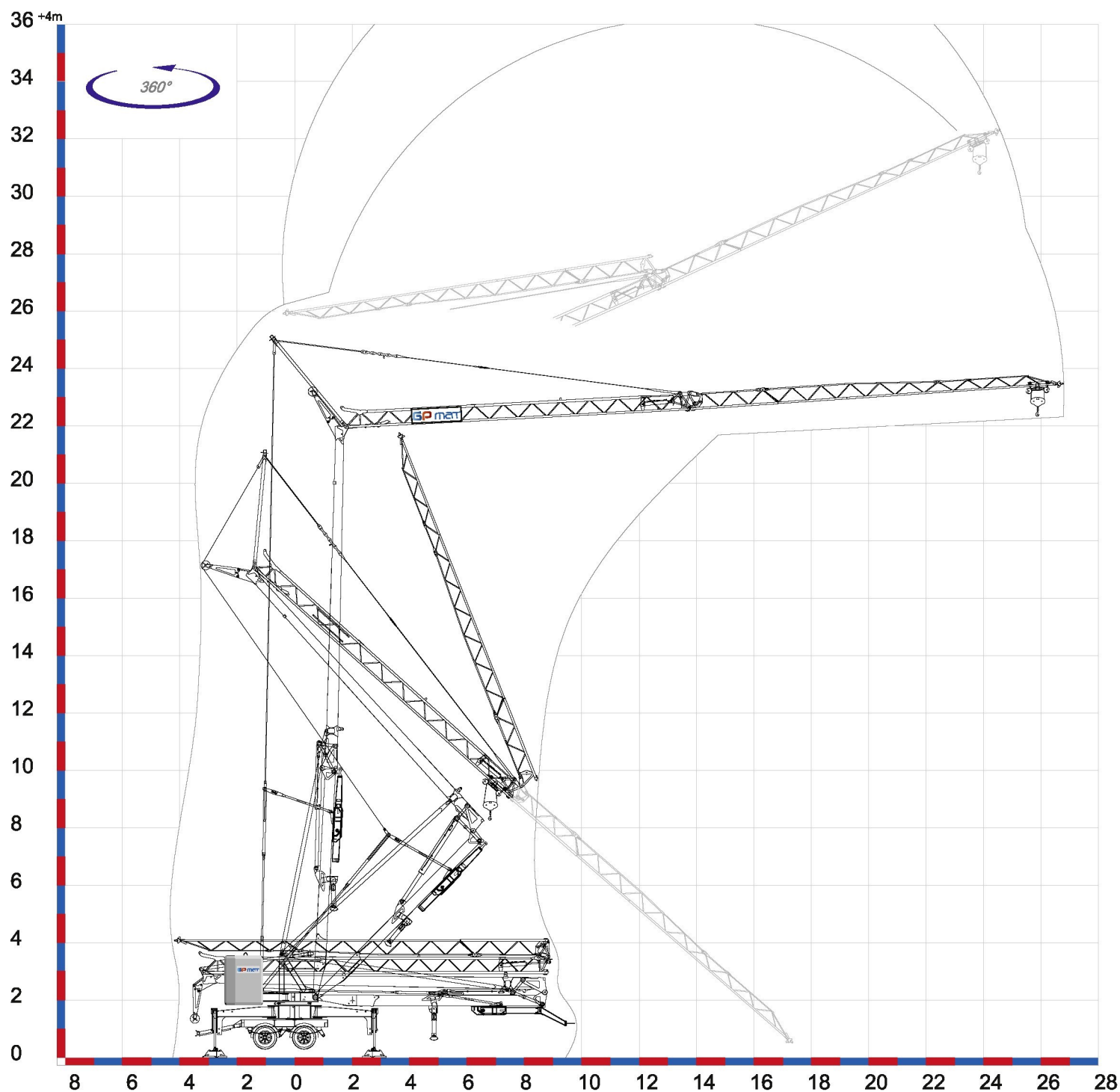
SERIENAUSSTATTUNG

Heben mit vier Geschwindigkeiten, Laufkatze und Rotation mit drei Geschwindigkeiten, Strukturverzinkung, Gegengewicht, hochklappbarer Arm, aufsteigender Wagen mit Motor und Anschlag an der Basis des Turms, Funktionieren mit eingeklapptem Arm, Steuerung mit Druckknopftafe via kabel, Schutzvorrichtungen für Drehverbindungen und Mechanismen, vorbereitung für Funksteuerung, elektrischer Schrank aus rostfreiem Stahl, Dokumentation gemäß EC Vorschriften.



DOTACION DE SERIE

Levantamiento a cuatro velocidades, carro y rotación a tres velocidades con control electrónico, galvanización de la estructura, contrapeso, brazo epinable, carro rampante con motor y fin de carrera en la base de la torre, funcionamiento con brazo plegado, funcionamiento por pulsadores via cable, cárter de protección para corona de giro y mecanismos, predisposición para radioccontrol, armario eléctrico de acero inox, documentación según normas CEE.



Déroulement de montage sur 360°

NANTES

Z.A. de la Forêt
 44140 LE BIGNON
 Tél. 02 40 78 10 10 - Fax 02 40 78 11 00

AVIGNON

163 Avenue du Grenache
 ZAC du Plan
 84320 ENTRAIGUES SUR LA SORGUE
 Tél. 04 90 48 00 48 - Fax 04 90 48 00 00



contact@gpmat.fr - www.gpmat.fr



Filiale : GP MAT OCÉAN INDIEN

GP matic 26 Fast 75/22